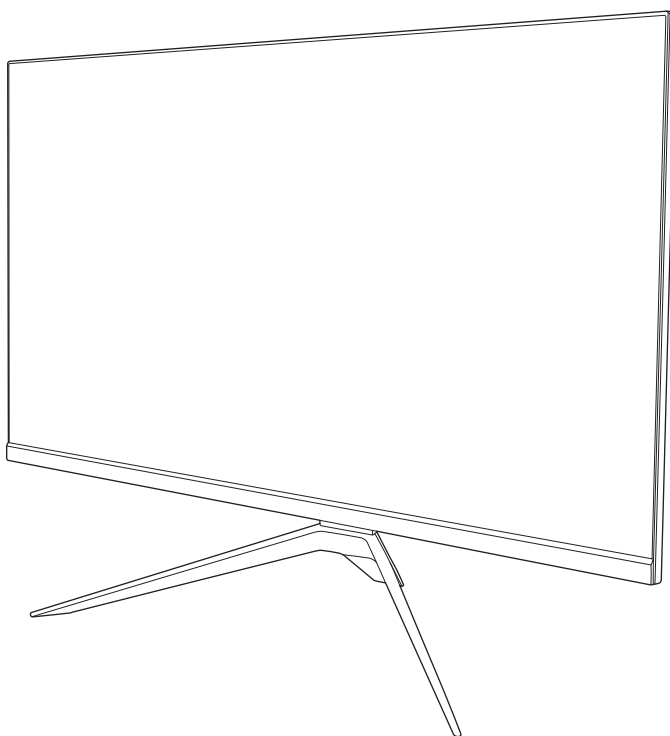


# AVISTA

液晶ディスプレイ

型番: DGQ270SC

## 取扱説明書



### はじめに

このたびは当社製品をお買い上げいただきまして、まことにありがとうございます。



- この取扱説明書をよくお読みのうえ、正しくご使用ください。
- 常に最新かつ正確な情報をお客様にお届けするために、内容は予告なく変更となる場合があります。最新の情報は当社ホームページでご覧いただけます。
- 保証書は必ず「販売店／購入日」が記入されていることを確かめて、お買い上げの販売店からお受け取りください。

# 目次



● はじめに		
安全上のご注意	2	
使用上のご注意とお願い	5	
輝点・欠点について	5	
お手入れについて	5	
VDT (Visual Display Terminals) ストレスについて	5	
輸送について	5	
本機の温度について	5	
室内温度について	5	
バックライトについて	5	
連続使用について	5	
廃棄について	5	
免責事項について	5	
● 準備		
付属品を確認する	6	
各部の名称とはたらき	7	
本体前面	7	
本体背面	7	
入力端子部	7	
操作部	7	
設置	8	
スタンドの取り付け	8	
角度の調節	8	
スタンドの取りはずしかた	9	
壁掛・モニターアームなどへの取り付け (オプション)	9	
接続	10	
各種機器との接続	10	
電源 (AC アダプター) の接続	10	
● 基本の操作		
基本の操作	11	
電源を入れる	11	
電源を切る	11	
主な各種設定を直接設定する	11	
メニューを表示させて各種設定をする	11	
入力切替	12	
● 調節と設定		
メニュー画面の設定内容	12	
映像入力端子の仕様	13	
各種ドライバなど	13	
● その他		
故障かな?と思ったら	14	
主な仕様	15	
商標	15	
保証とアフターサービス	16	

## 安全上のご注意

(この取扱説明書の文中に出てくる「液晶ディスプレイ」「本機」ということばには、「付属品」も含まれています) ご使用前にこの「安全上のご注意」と「取扱説明書」をよくお読みの上、製品を安全にお使いください。お読みになったあとは、いつでも見られる所に必ず保管してください。本機は安全を十分に配慮して設計されています。しかし、間違った使いかたをすると、火災や感電などにより人身事故になることがあります。危険です。本機および付属品をご使用になるときは事故を防ぐために、次の注意事項をよくご理解の上、必ずお守りください。

 <b>警告</b>	この表示の注意事項を守らなかった場合、人が死亡または重傷を負う可能性がある内容を示しています。
 <b>注意</b>	この表示の注意事項を守らなかった場合、人がけがをしたり、物的な損害を受けたりする可能性がある内容を示しています。

### 図記号の意味と例

	⊘は、「してはいけないこと」を意味しています。具体的な禁止内容は、⊘の中や近くに絵や文章で示しています。(左図の場合は、「分解禁止」を示します。)
	●は「必ずすること」を意味しています。具体的な強制内容は、●の中や近くに絵や文章で示しています。(左図の場合は、「電源プラグをコンセントから抜くこと」を示します。)

## 警告

### 電源コードの損傷による火災・感電を防ぐため、次のことをお守りください



禁止

- ・コードを傷つけたり、破損させたり、加工しないでください。
- ・無理に曲げたり、ねじったり、引っばったり、加熱したりしないでください。
- ・コードの表面のビニールが溶けるのを防ぐため熱器具に近づけないでください。
- ・重いものをのせたり、電源コードがディスプレイの下敷きにならないようにしてください。
- ・ACアダプターを抜くときは、コードを引っばらずに必ず電源プラグを持って抜いてください。
- ・付属のACアダプターは本機以外に使用しないでください。
- ・ACアダプターは付属品または指定品のもの以外を使わないでください。



高圧注意

### 分解や改造をしない

火災や感電の原因となります。キャビネットを開けないでください。内部には高電圧部分があるため、感電の原因となります。お客様による修理は絶対にしないでください。内部の点検、調節、修理は、お買い上げ店またはドウシヤカスタマーセンターにご相談ください。



分解禁止



水場での  
使用禁止

## 内部に異物や水分を入れない

金属類や燃えやすいもの、水分などが内部に入ると、感電や火災の原因となります。特にお子様のいるご家庭ではご注意ください。

- ・ 通風孔から金属類や燃えやすいものを内部に差し込んだり、落とし込んだりしないでください。
- ・ 本機の上に水の入った容器や植木鉢、小さな金属類（安全ピンやヘアピンなど）を置かないでください。
- ・ 水がかかるような場所では使用しないでください。



絶対に水に  
ぬらさない



接触禁止

## 雷が鳴りだしたらACアダプターに触れない

感電の原因となります。



禁止

## 直射日光が当たる場所や熱器具、ろうそくなど炎が出るもののそばに設置または配線しない

変形や変色、火災の原因になります。



禁止

## 交流100～240ボルト以外では使用しない

本機は国内専用です。  
異なる電源電圧で使用すると火災や感電の原因となります。



禁止

## 不安定な場所に設置しない

本機が落下または転倒すると、死亡または重傷を負う原因となることがありますので、本機を設置するときや、移動するときには、以下のような予防措置をしてください。お子様のいるご家庭では、特に注意してください。

- ・ 本機をご使用になる前に、必ず付属のスタンドを取り付けてください。取り付けには付属の固定ネジを使用して固定してください。
- ・ 落下や転倒によるけがや物損事故の原因となることがありますので、ぐらついた台や傾いた台などに設置しないでください。
- ・ 設置場所や取り付けに気を付けて、水平で安定した場所に設置してください。
- ・ 台などにのせて設置するときは本機が台などの端からはみ出さないように設置してください。
- ・ 食器棚や本棚などの高い家具や台などにのせて設置するときは、必ず落下および転倒防止の処置をしてください。
- ・ 台などの上に布などを敷いて本機を設置しないでください。
- ・ 本機を操作するために、本機を設置した台や家具などに乗ったり登ったりしないよう、お子様によく注意してください。



指示

## 液晶パネルを強く押したり、強い衝撃を与えたりしない

液晶パネルのガラスが割れてけがの原因となることがあります。

液晶パネルが割れた場合、液晶パネル内部の液体には絶対に触れないでください。

液状の内容物が流出して皮膚に付着した場合は、流水で15分以上洗浄してください。

また、目や口に入った場合は、流水で15分以上洗浄したあと、医師に相談してください。

## 異常時の処置

故障のまま使い続けると、火災や感電、けがの原因となります。

次のような症状が見つかったらただちに電源を切って電源プラグをコンセントから抜き、お買い上げ店またはドウシヤカスタマーセンターに修理をご依頼ください。

- ・ 異常な音や臭いがする、煙が出ている。
- ・ 内部に水や異物が入った。
- ・ 本機を落とした、本機の一部を破損した。
- ・ 正常に動作しない。（画面が映らない、音が出ない）
- ・ 電源コードやACアダプターに傷がある。

## ⚠️ 注意



禁止

### 通風孔をふさがない

通風孔（放熱のための穴）をふさがないでください。内部に熱がこもり発火やけが、感電の原因となることがあります。

- 密閉したラックの中に入れてください。
- じゅうたんや布団のような柔らかいものの上に置かないでください。
- 布団や毛布、布をかけないでください。
- 本機の設置は周囲から10cm以上の間隔をあけてください。



禁止

### 湿気やほこりの多いところ、油煙や湯気が当たるところに置かない

火災や感電の原因となることがあります。油分によりスタンドやキャビネットの強度が低下し、落下や転倒によるけがや物損事故の原因になる恐れがあります。



禁止

### 本機の上に重いものを置いたり、乗ったりしない

倒れたり、壊れたりして、けがの原因となることがあります。特に小さなお子様には気を付けてあげてください。



指示

### 水平で安定した所に置く

倒れたり、壊れたり、けがの原因となることがあります。



プラグを抜く

### 安全のため電源プラグを抜く

次の場合は電源プラグをコンセントから抜いてください。

思わぬ火災や感電の事故を防ぎます。

- 旅行などでしばらく使わない場合
- お手入れをする場合
- 本機を移動させる場合（この場合は、接続コードなどもはずしてください。）



ぬれ手禁止

### 濡れた手で電源プラグの抜き差しをしない

感電の原因となることがあります。



指示

### ときどきは電源コンセントやACアダプターの点検を

- 長い間コンセントに電源プラグを差し込んだままにしておくと、ほこりがたまり、湿気が加わることで漏えい電流が流れ、火災の原因となることがあります。電源プラグがはずれかけていたり、破損したりしている場合は、特に危険です。
- 電源プラグは根本までしっかりと差し込んでください。根本まで差し込んでみてもゆるみがある場合にはつながないでください。



指示

### 眼精疲労を防ぐため、以下を守る

- ディスプレイを見る作業を続けるときは、ディスプレイ画面の明るさと、書類およびキーボードなど周辺の明るさの差をなるべく小さくしてください。
- 連続して作業するときは、1時間に10分程度の休憩をとってください。長時間ディスプレイを見続けると、眼に疲労が蓄積されます。



禁止

### ヘッドホンを使用するときは、音量を上げすぎない

耳を刺激するような大きな音量で長時間続けて聴くと、聴力障害を起こすことがあります。

# 使用上のご注意とお願い

## 輝点・欠点について

液晶パネル(LCD)は、高精度な技術で製造されていますが、ごく稀に欠点(点灯しない点)や、輝点(常時点灯する画素)が発生することがあります。これは液晶パネル(LCD)の仕様によるもので故障や初期不良品ではございません。あらかじめご了承ください。

## お手入れについて

- お手入れの際は、必ず本機及び接続している機器の電源を切り、電源プラグをコンセントから抜いてください。
- 柔らかい布で軽く乾拭きしてください。  
汚れがひどいときは、水を含ませた布をよく絞り、拭き取ったあとは乾拭きしてください。
- キャビネットの変質・破損・塗料はがれの恐れがありますので、次のことをご守りください。
  - ベンジンやシンナーは使わないでください。  
また、化学ぞうきんの使用は、化学ぞうきんの注意書きに従ってください。
  - 殺虫剤や揮発性のものをかけないでください。  
ゴムや粘着テープ、ビニール製品などを長期間接触させないでください。
- 液晶パネルの表面は、薄いガラス板の上にコーティング加工が施されています。  
液晶パネル保護のため、次のことをご守りください。
  - 液晶パネルに硬いものやとがったものを当てたり、強く押しついたりこすつたりしないでください。  
傷付き・変色の原因となります。
  - 液晶パネルの表面に露付きなどによる水滴など液体を付着した状態で使用しないでください。  
色ムラ・変色の原因となります。
  - 液晶パネルの汚れを拭き取るときは、ほこりの付いた布や化学ぞうきんなどを使わないでください。  
傷付き・変色の原因となります。
  - 机の上に直接ディスプレイを下向きに置かないでください。  
液晶パネル面に傷がつく場合があります。

## VDT(Visual Display Terminals)ストレスについて

ディスプレイ画面を長時間見続けると、目の疲れが生じることがあります。

眼精疲労および首・腕・背中・肩の痛みのリスクを減らして心身の健康を保つため、以下の内容を推奨します。

目から画面までの距離は、50～70cmを目安に確保してください。

- ディスプレイを長時間使用するときは、頻繁に瞬きをしたり目の体操をすることで、ドライアイを防止することができます。
- 1時間あたり10分程度の休憩をとるなど定期的に休憩を取ります。
- 休憩中はディスプレイから目を離し、できるかぎり遠くの距離にある物体を見てください。
- 休憩中はストレッチを行ない、首・腕、背中および肩の緊張をほぐします。

## 輸送について

本体を横倒しにして輸送した場合、液晶パネルの破損や面欠点の増加の恐れがありますので、横倒しでの輸送はしないでください。

## 本機の温度について

本機は、長時間使用したときなどに、液晶パネル表面や下部、ACアダプターが熱くなる場合があります。

熱く感じる場合もありますが、故障ではありません。また、液晶ディスプレイやACアダプターの上に、タオルをかけたり、ものを置かないでください。

## 室内温度について

液晶の特性により、室温が低い場合は、画像がぼやけたり、動きがスムーズに見えなかったりすることがありますが、故障ではありません。常温に戻れば回復します。

## バックライトについて

液晶パネルはバックライトが発光することにより画像を表示していますが、バックライトには寿命があります。

## 連続使用について

本製品は、24時間連続使用を前提とした設計ではありません。

有寿命部品(バックライト、アルミ電解コンデンサ)の消耗を加速させる原因となりますので、24時間連続でのご利用は避けてください。

## 廃棄について

廃棄するときは、お住まいの自治体の指導に従ってください。

- 液晶ディスプレイは、家電リサイクル法の対象外商品になります。

## 免責事項について

お客様、または第三者が、この製品の誤った取扱・接続・故障・その他の不都合またはこの製品の使用によって受けられた損害については、法令上の賠償責任が認められる場合を除き、当社は一切その責任を負いませんので、あらかじめご了承ください。

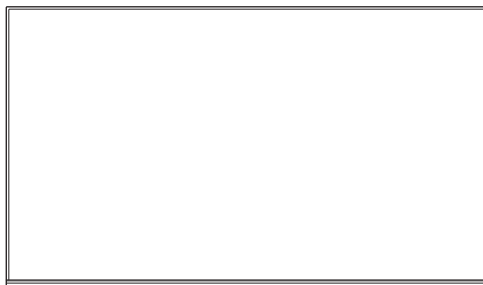
製品の故障・誤動作または不都合による損害、お客様または第三者が製品利用の機会をのがしたために発生した損害など、付随的損害の補償については、当社は一切の責任を負いませんので、あらかじめご了承ください。

# 付属品を確認する

本製品をご購入時には、以下のものが含まれています。すべて揃っているかご確認ください。

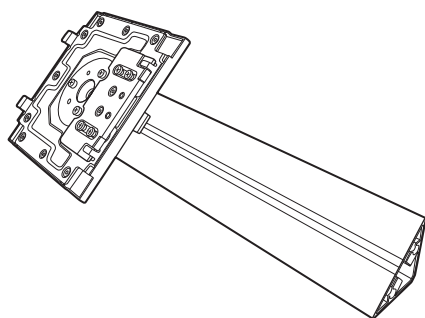
## 本体

ベースユニット（本体）×1

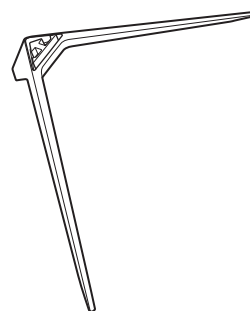


## スタンド

スタンドネック×1

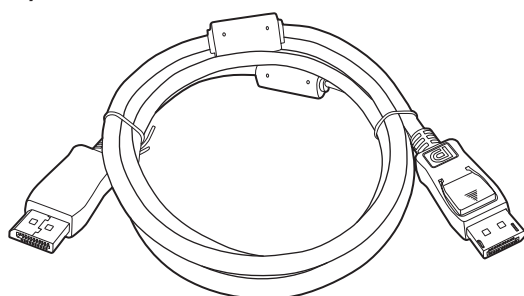


スタンドベース×1

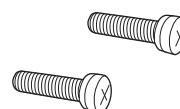


## 接続ケーブル

DisplayPortケーブル×1

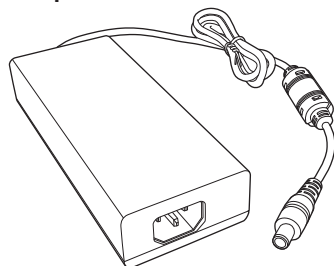


スタンド固定ネジ×2

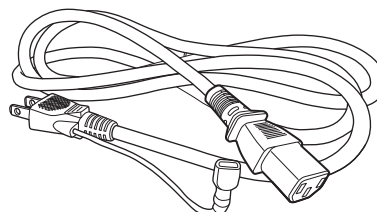


## ACアダプター

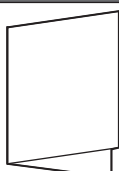
ACアダプター×1



電源ケーブル×1



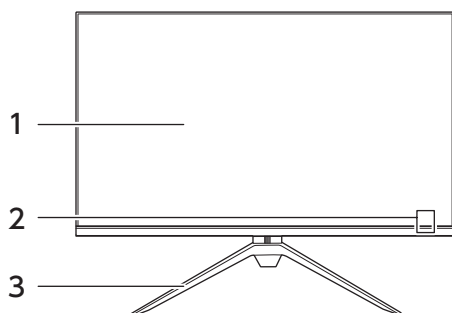
## 安全のしおり・製品保証書





# 各部の名称とはたらき

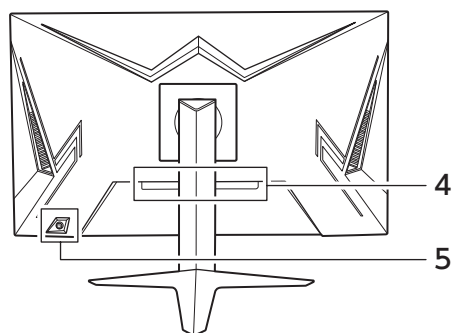
## 本体前面



- 1 液晶画面
- 2 電源ランプ

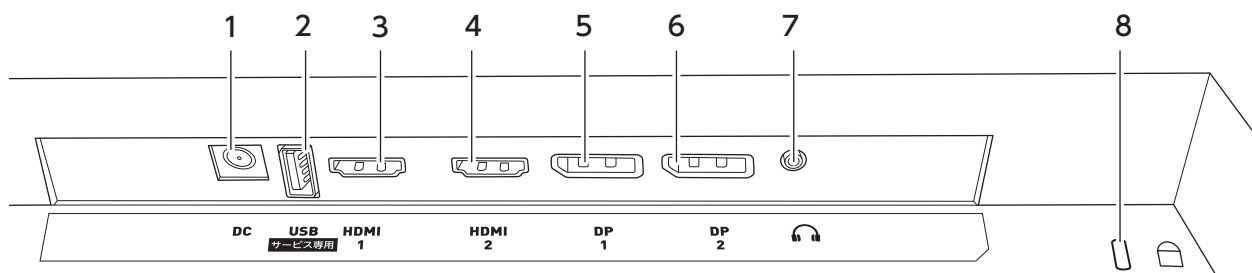
電源ランプ	本機の状態
青点灯	電源入
赤点滅	節電状態 (信号入力なし)
消灯	電源切

## 本体背面



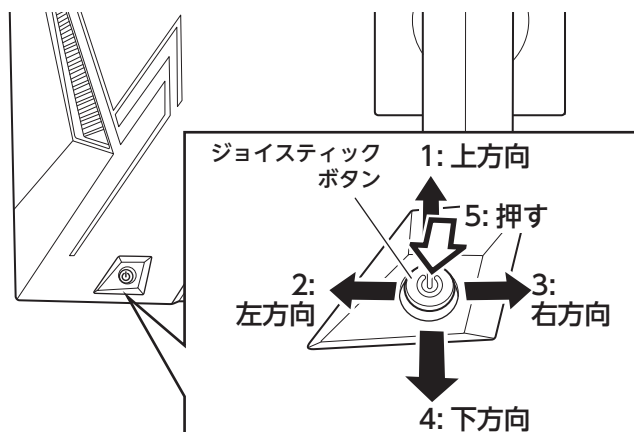
- 3 スタンド
- 4 各種入力端子部
- 5 操作部 (ジョイスティックボタン)

## 入力端子部



- 1 電源入力端子
- 2 USB Type-A 端子 (サービス専用)
- 3 HDMI1 入力端子
- 4 HDMI2 入力端子
- 5 DP1 入力端子
- 6 DP2 入力端子
- 7 ヘッドホン端子
- 8 セキュリティロック

## 操作部



- 1 入力切替画面表示
- 2 プリセット画面表示  
メニュー内では右方向※
- 3 ゲームアシスト画面表示  
メニュー内では左方向※
- 4 音量設定表示
- 5 メインメニュー表示  
長押しで電源入/切  
メニュー内では決定

※ 画面上では倒した方向に動きます。  
本体背面にあるボタンを右側に倒すと前面 (画面側) から見ると左側に倒していることとなります。

# 設置

## スタンドの取り付け

本機をご使用の前に、必ずスタンドを取り付けてください。取り付ける際は、スタンドの取り付け方向に注意して、正しく取り付けてください。

**1** 台などの上に柔らかい布 (毛布など) を敷き、液晶画面を下向きにして本機を置く

**2** 右図のように本体のスタンドネック取付部分の上部の2つの穴(A)に、スタンドネック上部のツメ(A)を組み合わせ、そのまま本体側に倒してスタンドネックを固定させる(B)

正しく取り付けられて固定されると、カチッと音がします。

**3** スタンドネックにスタンドベースを取り付け(C)、付属のスタンド固定ネジ2本で固定する(D)

- 右図のように、スタンドネックの先端にスタンドベースを組み合わせてください(C)。
- 付属のスタンド固定ネジ2本をお手持ちの+ (プラス) ドライバーでスタンドベースに固定してください(D)。

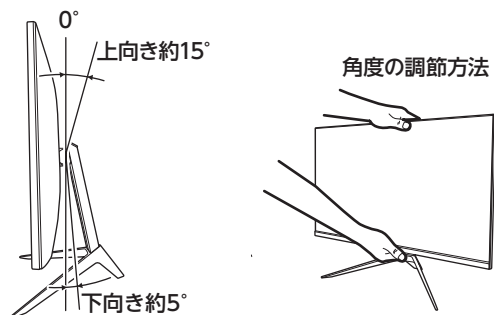
### △ご注意

- 液晶パネルに強い力や衝撃を与えないでください。圧力で液晶パネルが破損する可能性があります。
- 電動ドライバーは使用しないでください。

## 角度の調節

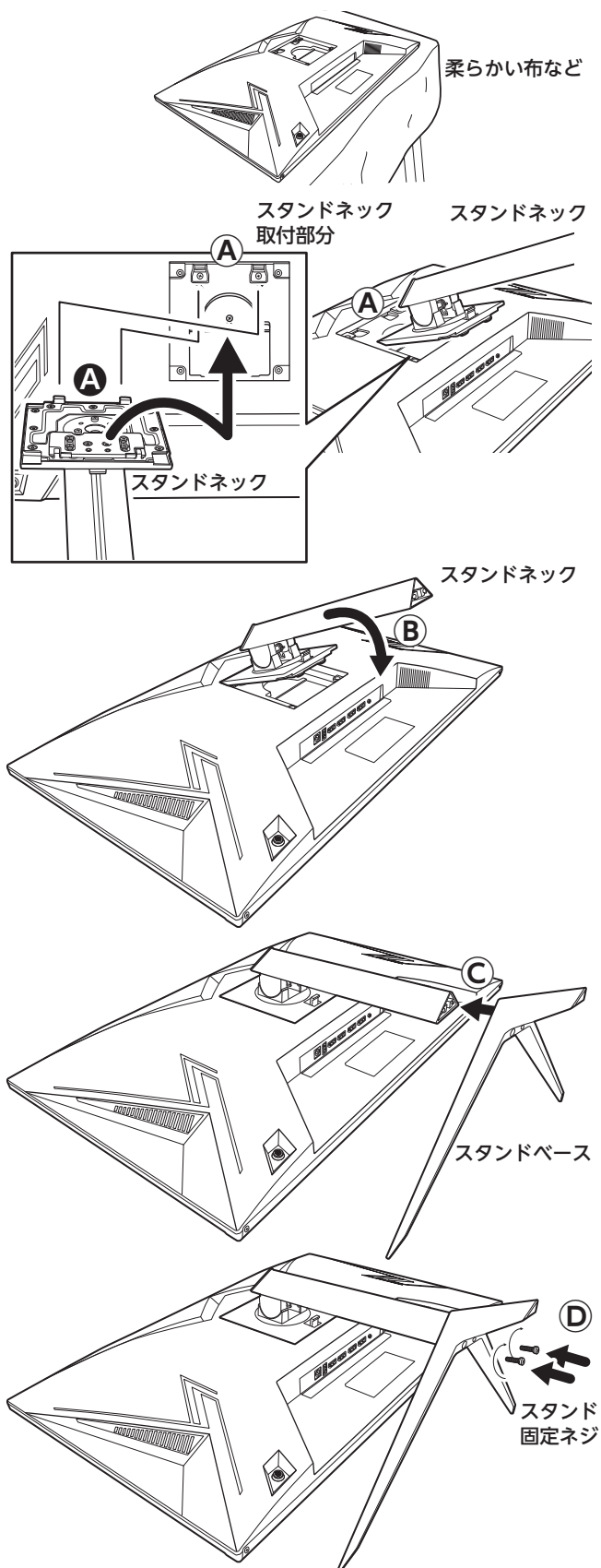
本機はスタンドをつけた状態で上下角度を調節することができます。

調節を行なうときは、本機の画面上部と下部に手を添えて上から少し押さえながらゆっくりと調節してください。



### △ご注意

- 角度調節をする際、液晶パネルを強く押さないでください。
- 角度調節をする際、スタンド可動部に指を挟まないよう注意してください。

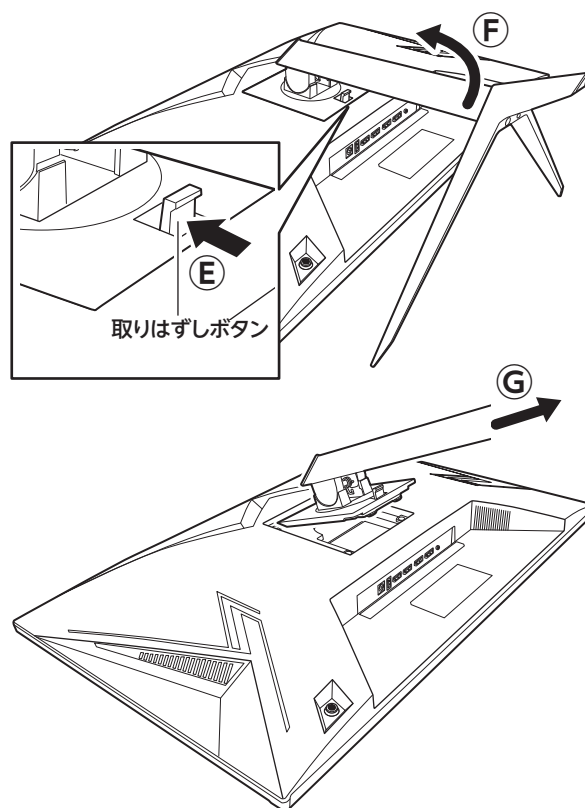




## スタンドの取りはずしかた

本機を壁掛けにしたり、収納したりするときなど、取り付けたスタンドを取りはずすときは、以下のようにして、スタンドを取りはずしてください。

- 1 台などの上に柔らかい布 (毛布など) を敷き、液晶画面を下向きにして本機を置く
- 2 右図のように本体のスタンドネック取付部分の下の取りはずしボタンを押しながら⑤、スタンドネックを持ち上げる⑥
- 3 スタンドネックをそのまま手前に引いて取りはずす⑦



### ⚠️ ご注意

- 取りはずすときには指などはをさんだりしないように、十分注意して行ってください。
- スタンドベースをはずさなくても、スタンドをはずすことができます。ただし、スタンドベースを取り付けたまま、スタンドネックを動かし、力が入って周りにキズを付ける原因になりますので、かんたんにはずれないときは、スタンドベースをはずすことをおすすめします。

## 壁掛・モニターアームなどへの取り付け(オプション)

本機は市販の壁掛け金具を使用して壁に取り付けたり、モニターアームなどへも取り付けることができます。

- 壁または機の素材が本機と取付金具などの重量を支えるのに十分な強度を備えているか、確認してください。
- 取り付けが不完全または誤った据え付けかたをすると、本機が落下して打撲や骨折など、大けがや故障の原因になることがあります。

### ■ お知らせ

VESA 規格に準じた金具をご使用できます。

本機の重量に合った壁掛け金具を使用してください (ACアダプター、接続するディスプレイケーブルなどの重量も考慮してください)。

本機を壁掛金具またはモニターアームに取り付けるときは、それぞれに付属の取扱説明書を参照してください。ご使用の金具により、ネジが若干長い場合は、ワッシャーを入れて調節してください。

下記の条件に合った金具をご使用ください。

ネジ穴距離: 100 mm  
耐荷重: 4.0 kg以上  
取り付けネジ: M4 × 10 mm × 4本

### ⚠️ ご注意

- 長いネジを使用すると、内部の部品へダメージを与え製品を損傷します (ワッシャーを入れて調節ください)。
- 油煙や湯気が当たる場所には設置しないでください。油分によりキャビネットの強度が低下し、本機が落下するおそれがあります。
- 電動ドライバーは使用しないでください。
- 電源コードの位置に注意して取り付け金具を選択してください。
- 本機を壁掛けで使用するときは、スタンドを取りはずしてください。
- 取りはずしたスタンド (スタンドネック・スタンドベース) とスタンド固定ネジは大切に保管してください。

# 接続

## 各種機器との接続

本体背面のHDMI入力端子または、DP(DisplayPort)入力端子にパソコンやゲーム機、再生機器などを接続してください。接続方法に合わせて、必要な接続ケーブルを用意してください。

### ● HDMIケーブル (別売) で接続する (HDMI1/HDMI2入力端子)

- HDMI出力端子搭載の機器と接続することができます。
- 機器によっては通常のHDMI(タイプA)以外の形状 (例えばmicroHDMIなど) を備えていることもあります。それぞれとHDMI (タイプA) の変換ケーブル (別売) を使用してください。
  - HDMIケーブルをご購入の際には、お使いになる解像度とフレームレートに応じた性能のものをお選びください。ケーブルの性能が低い場合、映像が正しく表示されない場合があります。

### ● DisplayPortケーブル (付属) で接続する (DP1/DP2入力端子)

DisplayPort出力端子搭載の機器と接続することができます。

### ⚠️ ご注意

- 接続するパソコンやゲーム機、再生機器などに付属の取扱説明書もご覧ください。
- 接続するパソコンや解像度によっては、内容を正しく表示できない場合があります。
- 接続するパソコンや解像度によっては、メニュー画面に表示される解像度などの情報が正しく表示されないことがあります。
- 本機のUSB端子は、本機のサービスなどで使用するもので、通常は使用しません。USB機器の接続はしないでください。

## 電源 (ACアダプター) の接続

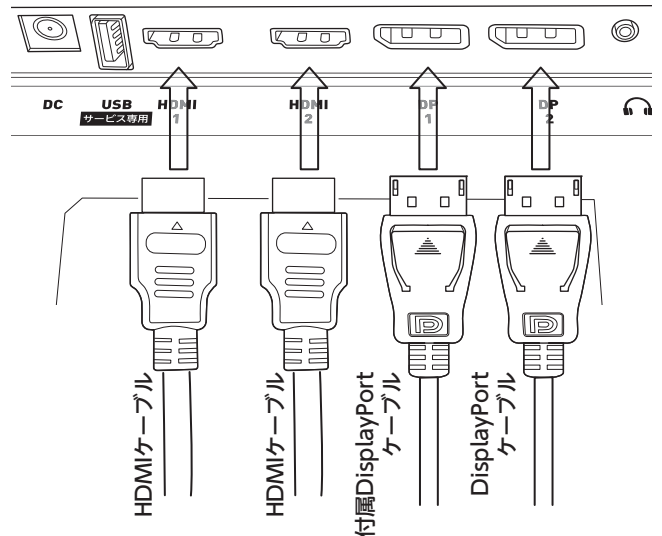
**1** 付属のACアダプターのDCプラグを本体に取り付ける

**2** ACアダプターに電源ケーブルを接続し、電源プラグをコンセントに差し込む  
電源が入ると電源ランプが青色点灯します。

### ⚠️ ご注意

- 安全のため、長期間使用しないときは、ACアダプターをコンセントからはずしてください。
- 必ずアースをつないでから電源プラグをコンセントにつないでください。
- 電源コンセントから電源ケーブルを抜く時は、電源プラグを抜いてからアースをはずしてください。守らないと発火や感電の原因になります。

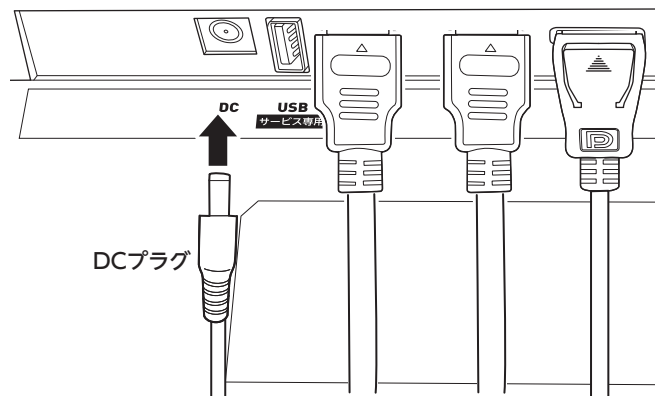
《接続例》



### ■ お知らせ

- 本機にパソコンを接続したときの表示設定は、最適に近い状態に自動調節されます。
- 付属のケーブル以外を使用する場合、映像の品質と性能は保証できません。

《接続例》



# 基本の操作

## 電源を入れる

### 1 (通常の「電源切」状態からは)

本体背面の $\odot$ ジョイスティックボタンを押す  
電源ランプが青色点灯に変わり、電源が入ります。  
電源が入ったあと、初期画面 (AVISTAロゴ) が表示されて自動的に液晶パネルが点灯します。

本機の状態は電源ランプで確認できます。

電源ランプ	本機の状態
青点灯	電源入
赤点滅 消灯	節電状態 (信号入力なし) 電源切

## 電源を切る

### 1 本体背面の $\odot$ ジョイスティックボタンを長押しする

電源ランプが消灯し、電源が切れます。

### 2 ACアダプターをコンセントから取りはずす

特に長期間使用しないときや落雷の可能性があるときなどは、ACアダプターをコンセントから取りはずしてください。

### ⚠️ ご注意

- 本体を移動させたりするときや長期保管するときは、必ず本体からACアダプターを取りはずしてください。

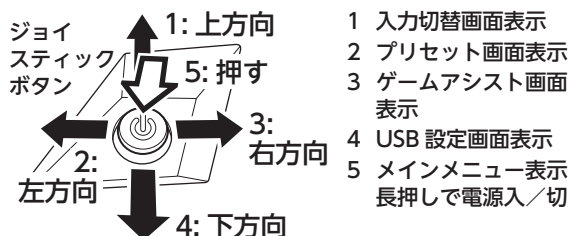
## 主な各種設定を直接設定する

特に設定することの多いメニュー項目においては、メニュー画面を選択することなく、直接設定画面を表示させることができます。

### 1 メニュー画面が表示されていない状態で、設定したいボタンを押す

以下の設定画面が表示されます。

- 1: 入力切替画面表示
- 2: プリセット画面表示
- 3: ゲームアシスト画面表示
- 4: USB設定画面表示
- 5: メインメニュー表示 (長押しで電源入/切)



## メニューを表示させて各種設定をする

背面の $\odot$ ジョイスティックボタンを使用して各種設定を変更することができます (設定できる項目と詳細については、「メニュー画面の設定内容」(12ページ)を参照してください)。

メニュー項目 (メインメニュー) ▶ 設定項目 ▶ 設定値入力

### 1 本体の電源が入った状態で、 $\odot$ ジョイスティックボタンを押す

メニュー画面が表示されます。  
※長押しすると電源が切れます。

### 2 $\odot$ ジョイスティックボタンを上下方向に倒して選択メニューを上下に移動させ、設定したいメニュー項目のところ左方向 (画面に向かって右) に倒す

設定項目の選択に移ります。

- メニュー項目に戻るときは、右方向 (画面に向かって左) に倒してください

### 3 $\odot$ ジョイスティックボタンを上下方向に倒して設定項目を選択し、左方向 (画面に向かって右) に倒す

設定値の入力に移ります。

- 設定項目に戻るときは、右方向 (画面に向かって左方向) に倒してください。

### 4 $\odot$ ジョイスティックボタンを上下方向に倒して、設定値や選択項目を変化させ、左方向 (画面に向かって右) に倒す

### 5 設定後、 $\odot$ ジョイスティックボタンを右方向 (画面に向かって左) に倒すと、1段階ずつ元に戻り、何度か倒すとメニュー画面が消える

## || お知らせ

- 一定時間メニューを表示したままにすると、自動的にメニュー表示が消えます。
- 接続する機器や解像度によっては、解像度、周波数などの情報が正しく表示されないことがあります。

## 《メニュー画面・表示例》



# 基本の操作（つづき）

## 入力切替

以下の方法で入力切替設定画面を表示させます。

- 背面のジョイスティックボタンを押してメニュー画面を表示させ、「入力」を選択する

または

- 背面のジョイスティックボタンを上側に倒し、入力画面を表示させる

入力画面を表示させたら、表示させたい入力端子を選択してください。

## △ご注意

- 「自動」を選択すると、現在入力されている機器、新たに入力機器が接続されると新たな入力機器に自動的に切り替わります。

## ■お知らせ

- 接続する機器や解像度によっては、解像度、周波数などの情報が正しく表示されないことがあります。

# メニュー画面の設定内容

ボタン操作	メインメニュー	設定項目	説明
右メニュー (画面に向かって)	プリセット	スタンダード	標準的なモードです
		ユーザー設定	お好みの表示設定を指定したい場合に適したモードです
		映画	映画や動画を視聴するときに適したモードです
		写真	写真などを見るときに適したモードです
		RTS	RTS(Real Time Strategy)ゲームに適したモードです
		FPS1	FPS(First Person Shooting)ゲームに適したモードです
		FPS2	FPS(First Person Shooting)ゲームに適したモードです
上メニュー	入力	自動	映像が入力されている端子へ自動的に切り替わります
		DP2	入力映像信号をDP2端子に切り替えます
		DP1	入力映像信号をDP1端子に切り替えます
		HDMI2	入力映像信号をHDMI2端子に切り替えます
		HDMI1	入力映像信号をHDMI1端子に切り替えます
左メニュー (画面に向かって)	ゲームアシスト	タイマー	経過時間の表示を切り替えます
		照準	照準(クロスヘア)の表示を切り替えます
		FPSカウンター	FPS(フレーム/秒)カウンターの表示を切り替えます
下メニュー	音量	音量(0~100)	ヘッドホン端子の音量を調節します
メインメニュー	ディスプレイ	明るさ	明るさをお好みに合わせて調節できます
		コントラスト	コントラストをお好みに合わせて調節できます
		ブラックイコライザ	設定値が高いほど黒レベルが上がり白っぽい映像になります
		プリセット	お好みや視聴する映像に合わせて映像モードを選べます
		アスペクト比	入力信号に合わせて画面全体に表示するか、入力信号のアスペクト比を保持して最大表示するか選択できます
		シャープネス	設定値が低いほど輪郭がぼやけ、高いほどくっきり表示されます
	色設定	色温度	お好みや視聴する映像に合わせて色温度を調節できます
		ガンマ値	ガンマ値を設定します。ガンマ値が高いほど、画像が白っぽくなります
		色相	肌色など画像の位相(色あい)を調節できます(設定値を高くすると紫の色調が強くなり、低くすると緑の色調が強くなります)
		彩度	設定値が低いほど色が白黒に、高いほど色鮮やかになります
		ブルーライトフィルター	ブルーライトを軽減する度合いを設定します
	ゲーミング設定	AdaptiveSync/VRR	AdaptiveSync/VRR機能のオン/オフを切り替えます
		オーバードライブ	液晶駆動電圧の変化を強くすることによって応答速度を速くします(設定を強くすると応答速度が速くなりますが、オーバーシュート(画面のちらつきや残像)が生じる場合があります)
		ゲームアシスト	ゲームユーザーのために快適な表示オプションを設定します
		DCR	映像に合わせて自動でコントラストを調節します
		MPRT	映像フレームの間に黒画面を挟むことで残像感を軽減します

## メニュー画面の設定内容

ボタン操作	メインメニュー	設定項目	説明
メインメニュー	詳細設定	HDR	HDR (High Dynamic Range) 明暗の幅を広く表現する機能を切り替えます（「自動」を選択すると、パソコンなどの接続機器からの信号がHDRかSDRかを自動判別して適切に表示されます）
		入力	自動
	DP2		入力映像信号をDP2端子に切り替えます
	DP1		入力映像信号をDP1端子に切り替えます
	HDMI2		入力映像信号をHDMI2端子に切り替えます
	HDMI1		入力映像信号をHDMI1端子に切り替えます
	その他設定	言語	メニュー画面の言語を変更します
		OSD設定	メニュー画面位置と表示時間を変更します
		音声	ヘッドホン端子のボリュームを調節します
		ファームウェア更新	ファームウェアアップデートが公開されたときに更新します
		リセット	各設定値を初期化します

- AdaptiveSync/VRRまたはDCRがオンのときは、MPRTをオンできません。
- 以下の動作を行なった場合、MPRTは自動的にオフになります。
  - AdaptiveSync/VRR をオフからオンにする。
  - DCR をオフからオンにする。
  - HDR を「自動」にした状態で HDR 信号を入力する。
- DCRをオンにすると、明るさ、コントラスト、ブラックイコライザ、色相、彩度が自動で調整されるので、個別の設定はできません。
- プリセットで、ユーザー設定以外を選択すると、明るさ、コントラスト、ブラックイコライザ、色相、彩度はそれぞれのプリセットに適した設定に固定されるので、個別の設定はできません。
- ゲームアシストの3つの機能(タイマー、照準、FPSカウンター)のうち、複数の機能を同時に使うことができません。どれかの機能をオンすると、他の機能は自動的にオフになります。
- HDRを「自動」に設定していて、外部機器からHDR信号が入力されると、HDR信号に適した設定で表示されます。メニューの「色設定」と「ディスプレイ」の中の「明るさ」「コントラスト」「ブラックイコライザ」「プリセット」「DCR」「MPRT」は個別の設定ができません。
- MPRTはリフレッシュレートが100Hz以下の場合にはオンにできません。
- AdaptiveSync/VRRをオンにすると、アスペクト比は自動的にフルになります。
- AdaptiveSync/VRRがオンのときは、アスペクト比をフルから変更できません。

### 映像入力端子の仕様

映像入力端子	最大解像度	最大リフレッシュレート
HDMI1/HDMI2	2560 × 1440	144Hz
DP1/DP2	2560 × 1440	180Hz

### △ご注意

- すべての解像度がすべてのパソコン（接続機器）で使用できるわけではありません。また同じパソコンでも搭載ビデオボード・ドライバのバージョンの違いにより、使用できる解像度・できない解像度があることがあります。
- ご使用のパソコンによって使用できる解像度は異なりますので、接続するパソコンに付属の取扱説明書もご覧ください。

### 各種ドライバなど

プラグアンドプレイモニター、一般的なモニターなどを選択の上、使用してください。



# 故障かな？と思ったら

次のような場合は、故障ではないことがあります。修理をご依頼になる前に、もう一度ご確認ください。

症状	原因	対処方法
<b>全般</b>		
すべての操作を受け付けない	本体内のソフトウェアのエラーや静電気の影響などで、誤動作している可能性があります。	ACアダプターをコンセントから抜き、5分くらい待ってから、再度ACアダプターを接続してください。 それでも操作を受け付けない場合は、ACアダプターをコンセントから抜き、お買い上げの販売店またはドウシヤカスタマーセンターにご連絡ください。
電源が入らない 電源ランプが点灯しない	・ AC アダプターが、コンセントから抜けている ・ DC プラグが、本体から抜けている	ACアダプター、DCプラグの接続を確認する
<b>映像</b>		
映像が出ない	接続機器と正しく接続されていない	外部機器の接続と電源を確認する
	接続機器の出力解像度が正しく設定されていない	接続機器の出力解像度を確認する
映像も音声も出ない	電源が入っていない	本体のジョイスティックボタンを押して電源を入れる
	実際の入力端子と異なる入力を選択されている	上メニューで、入力端子に合った入力で切り替えるか「自動」を選択する
映りが悪い	ケーブルが正しく接続されていない	ケーブルの接続を確認する
画面が暗い	明るさが正しく調節されていない	明るさ (明るさ・コントラスト) の調節をする
<b>音声</b>		
音が出ない	本機にはスピーカーが搭載されていません	各端子からの音声はヘッドホン端子から出力されるため、ヘッドホン端子にヘッドホンやスピーカーなどを接続する
ヘッドホン端子からの音が出ない	ヘッドホン端子から接続がはずれている	ヘッドホン端子の接続を確認する
	音量が最小になっている (本機・接続機器)	音量を調節する (本機・接続機器)
	接続するパソコンのオーディオドライバが正しく設定されていない	接続するパソコンのオーディオドライバを確認する
	接続するパソコンの音声出力先が本機以外に設定されている	接続するパソコンの音声出力先を本機に設定する



# 主な仕様

型番	DGQ270SC	
液晶パネル	画面サイズ	27型
	バックライト	LED
	画素数	2560×1440 (QHD)
	アスペクト比	16 : 9
	最大表示色	約1677万色 (8bit)
	コントラスト比	1000 : 1 (DCR機能オン時1000000 : 1)
	視野角	上下 : 約178°、左右 : 約178°
	応答速度	1 ms (MPRT) オーバードライブ「高」設定時
	最大輝度 (標準値)	350 cd/m <sup>2</sup>
	HDR	HDR10対応
対応最大リフレッシュレート (Hz)	DisplayPort: 180Hz / HDMI: 144Hz	
入力端子	DisplayPort入力	DisplayPort1.4対応×2
	HDMI入力	HDMI2.0対応×2
出力端子	オーディオ出力	3.5 mm ステレオジャック×1
セキュリティスロット	あり (7mm×3mm (Normal) ※)	
チルト角	上: 約15° 下: 約5°	
使用環境 / 保管環境	温度 : 0 ~ 40°C / - 10 ~ 60°C 湿度 : 10 ~ 90 %RH (結露がないこと)	
サイズ(W.D.H)	スタンドなし 約	61.6 (幅) × 5.8 (奥行) × 36.5 (高さ) cm
	スタンドあり 約	61.6 (幅) × 25.2 (奥行) × 49.8 (高さ) cm
重量	スタンドなし 約	4.0 kg
	スタンドあり 約	5.0 kg
定格電源	100 - 240V、50/60Hz	
消費電力	54 W (待機消費電力 0.5W)	
付属品	スタンドベース×1個、スタンドネック×1個、スタンド固定ネジ×2本、ACアダプター×1個、電源ケーブル×1本、DisplayPortケーブル×1本、安全のしおり・保証書×1部	

仕様などは改善・改良のため、予告なく変更することがあります。

この製品を使用できるのは日本国内のみで、海外では使用できません。

(This unit can not be used in foreign countries as designed for Japan only.)

※同サイズのワイヤーロックなどが必ず使用できると保証するものではありません。

## 商標

- HDMI、HDMI High-Definition Multimedia Interfaceという語、HDMIのトレードドレスおよびHDMIのロゴは、HDMI Licensing Administrator, Incの商標または登録商標です。
- DisplayPort、DisplayPortコンプライアンスロゴ、VESAは、Video Electronics Standards Associationの米国およびその他の国における商標です。
- Adaptive-SyncはVESA [Video Electronics Standards Association] の登録商標です。
- Microsoft、Windowsは米国Microsoft Corporationの米国およびその他の国における登録商標です。
- Apple、Macintosh、Mac、macOS、Mac OS、OS X、iPad、MacBook、PowerBook、Power Mac、App Storeは、Apple Inc.の登録商標です。
- Adobe、Adobe PDFおよびAdobe Readerは、Adobe Systems Inc.の米国ならびにその他の国における商標または登録商標です。
- DOSHISHA、DOSHISHAロゴ、AVISTAは株式会社ドウシシャの登録商標です。
- その他の会社名、商品名およびロゴマークは所有者の商標または登録商標です。

# 保証とアフターサービス

## 修理を依頼されるときは

修理を依頼される前に「故障かな?と思ったら」の内容をチェックして、問題が解決できるか確認してください。問題が解決しないときは、まずACアダプターを抜いて、お買い上げの販売店もしくはドウシヤカスタマーセンターまでご連絡ください。

## 保証書(別添)

保証書は、必ず「お買い上げ日・販売店名」の記入をご確認の上、販売店から受け取っていただき内容をよくお読みになった後、大切に保管してください。

ご不明な点や修理に関するご相談は、お買い上げの販売店またはドウシヤカスタマーセンターまでお問い合わせください。

## 保証期間中は

修理に際しましては保証書をご提示ください。保証書の規定に従って修理させていただきます。

## 保証期間が過ぎているときは

有償修理とさせていただきます。

## ご連絡していただきたい内容

- ご住所・お名前・電話番号
- 製品名・型番・お買い上げ日・お買い上げ販売店名
- 故障または異常の内容(できるだけ詳しくご連絡ください)

製造番号は品質管理上重要なものです。お買い上げの際には、製品本体と保証書の製造番号が一致しているかご確認ください。

## 修理・ご相談における個人情報の取り扱いについて

株式会社ドウシヤ(以下「当社」)は、お客様よりお知らせいただいたお客様のお名前・ご住所などの個人情報(以下「個人情報」)を、下記のとおり、お取り扱いします。

当社は、お客様の個人情報を、製品のご相談の対応や修理およびその確認などに利用させていただき、これらの目的のためにご相談内容の記録を残すことがあります。

法令に基づく業務の履行または権限の行使のために必要な場合や、その他正当な理由がある場合を除き、当社以外の第三者に個人情報を開示・提供いたしません。

## 補修用性能部品について

- 補修用性能部品とは、その製品の機能を保持するために必要な部品です。
- 本機の補修用性能部品の最低保有期間は、製造打ち切り後3年間です。

## 本機の操作ができなくなったときは、以下の操作をお試してください

- ① ACアダプターのACプラグをコンセントから抜いて、数分間待つ
- ② ACアダプターのACプラグをコンセントに差し込み、電源を入れて動作を確認する
- ③ 本機に接続したPCやゲーム機などを再起動してみる。
- ④ 本機とPCやゲーム機などを接続しているケーブルを抜き差ししてみる。
- ⑤ この操作をしても症状が改善しない場合は、ACアダプターのACプラグをコンセントから抜き、販売店またはドウシヤカスタマーセンターへ修理をご依頼ください。

## 商品についてのご不明な点や故障・修理に関するご相談は

株式会社ドウシヤ 福井カスタマーセンター



電話 0778(24)2779



FAX 0778(24)2799



WEBからのお問い合わせ

<https://www.doshisha.co.jp/support/>



【営業日】平日(9:00~17:00) 【休業日】土日祝日、年末年始、弊社指定日

〒915-0801 福井県越前市家久町41-1

※製品名、型番をご確認のうえ、お電話いただきますようお願いいたします。

※FAX もしくは、お電話をいただいた際にお話いただく情報は、お客様へのアフターサービスにおいて利用させていただきますので、ご了承ください。



株式会社ドウシヤ

<https://www.doshisha.co.jp/>